

Coulissant
COMPOSITE

LUMINANCE

UNE CONCEPTION
UNIQUE QUI FAIT
LA DIFFÉRENCE

- $U_w=1,2W/m^2.k$ (selon vitrage et dimensions)
- Battement central de 35mm seulement
- 50 coloris et 3 structures au choix

PERFORMANCE THERMIQUE • FINESSE • FLUIDITÉ



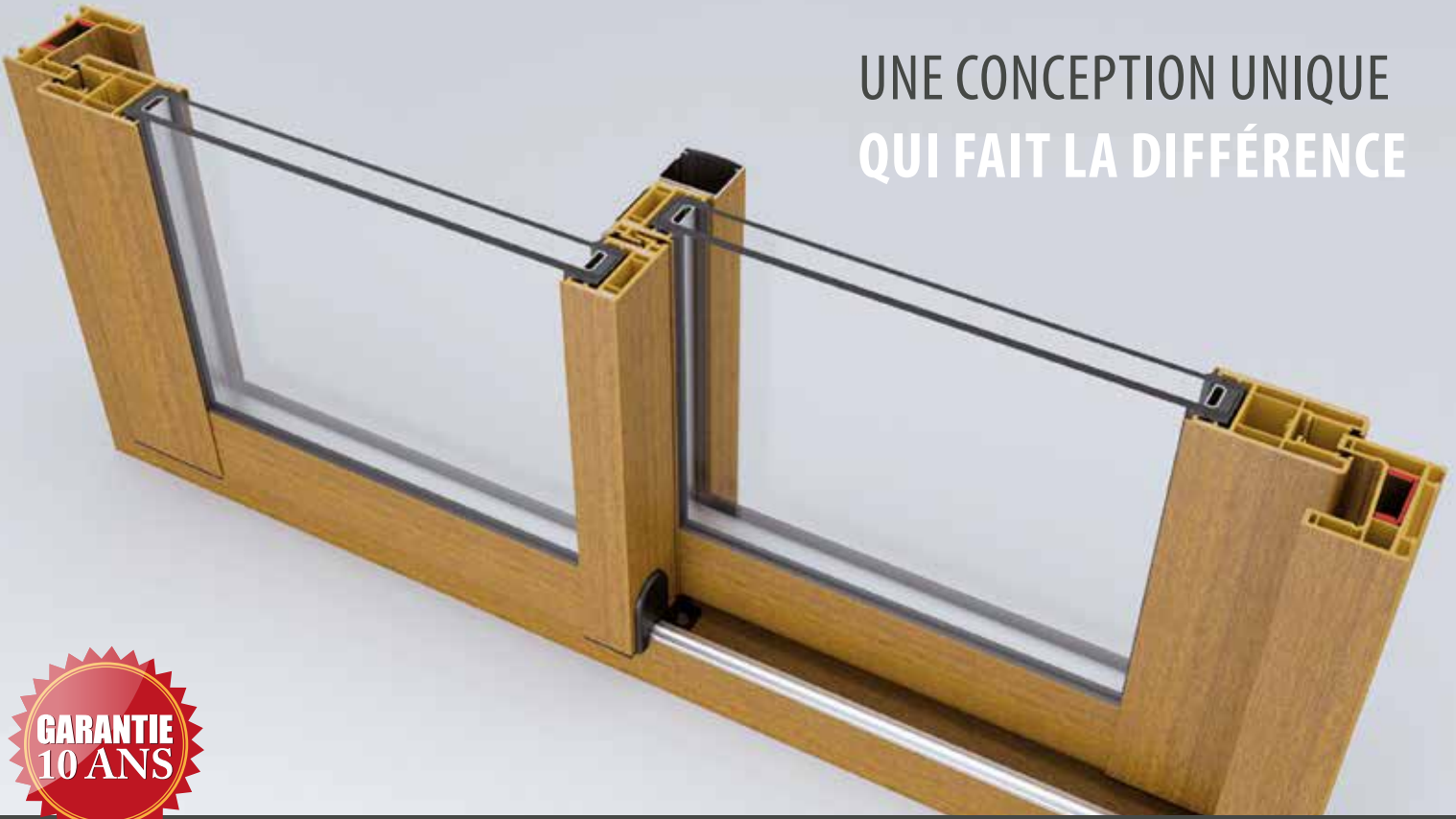
 fenêtres  portes
 fermetures  isolation

Pour une chouette rénovation...

www.chouette.pro

Partenaire
Expert
Delpast

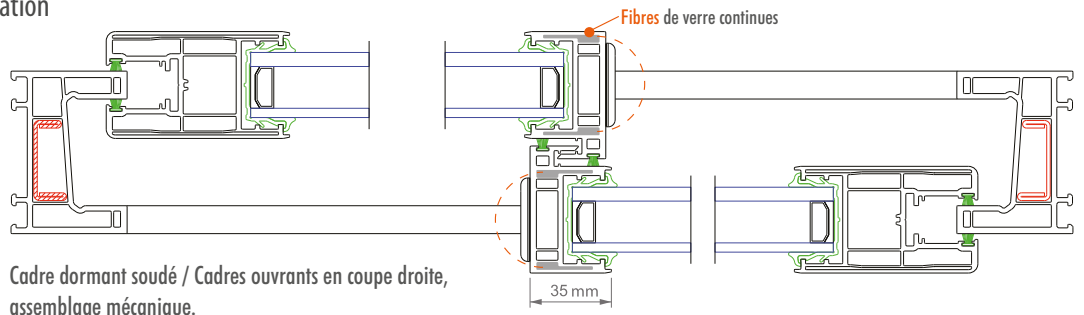
UNE CONCEPTION UNIQUE QUI FAIT LA DIFFÉRENCE



Des mensurations remarquables qui font références sur le marché.

Les points forts...

- Couissant disposant du coefficient thermique le plus performant du marché : $U_w=1,2 \text{ W/m}^2.k$ (selon dimensions, vitrage, et options)
- La combinaison "PVC rigide + fibre de verre" permet d'intégrer la fonction de renforcement dans le profilé lui-même
- L'intégration des rubans de fibre de verre continue dans les parois du profil apporte le complément d'inertie nécessaire à la suppression du renfort acier, et permet ainsi des sections réduites
- Répond aux exigences d'efficacité énergétique des projets RT 2012 et suivantes
- Élégance et finesse du design : noblesse, sobriété, modernité des lignes
- Plus de 50 coloris et 3 structures au choix : sous avis technique et avec garantie décennale (teintes masses, plaxées et thermolaquées)
- Pour la construction neuve et la rénovation
- Profilés sans plomb



Cadre dormant soudé / Cadres ouvrants en coupe droite, assemblage mécanique.

